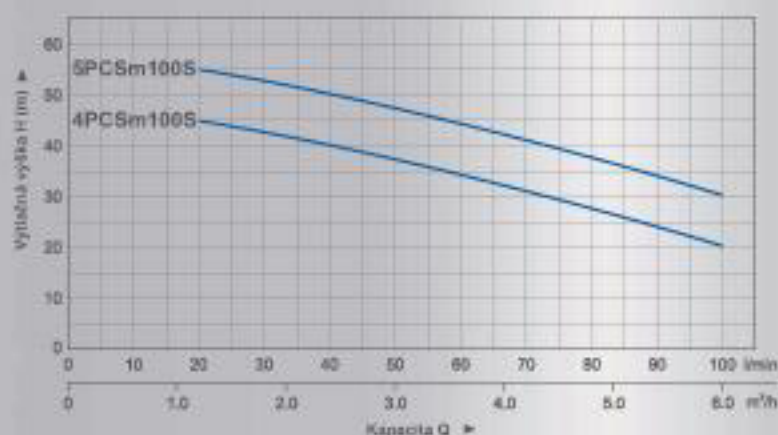


Samonasávací víceštapňová odstředivá čerpadla



PCSm

HYDRAULICKÁ KŘIVKA VÝKONU



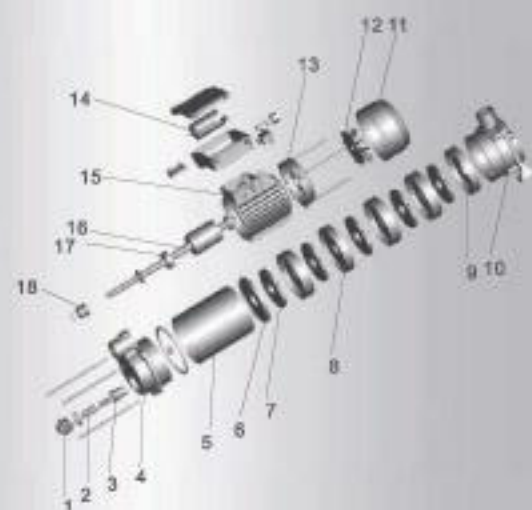
Čerpadlo

- Samonasávací víceštapňové odstředivé čerpadlo
- Teplota čerpané kapaliny do 60° C
- Čistá voda s malými nečistotami

Motor

- Jednofázový, 50 Hz/60 Hz
- Třída izolace: 130
- Stupeň krytí: IP44
- Teplota okolního prostředí do 40° C
- Tepelná ochrana proti přetížení
- Měděné vinutí

Model:	4PCSm100S	5PCSm100S
Kód:	CECA0474	CECA0475
Vstup/výstup:	1" x 1"	1" x 1"
Max. průtok:	100 l/min	100 l/min
Max. výtlčná výška:	45 m	55 m
Max. sací hloubka:	8 m	8 m
Výkon:	750 W	900 W



Díl	Materiál	Poznámka
1 zátky přepouštěcího ventilu	noryl	
2 táhlo přepouštěcího ventilu	noryl	
3 tryska přepouštěcího ventilu	noryl	
4 těleso čerpadla	litina	elektroforézně ošetřeno
5 plášť čerpadla	nerez	
6 víko čerpadla	noryl	
7 oběžné kolo	noryl	
8 distanční víko	noryl	
9 difuzor	noryl	
10 konzola	litina	elektroforézně ošetřeno
11 kryt ventilátoru	železo	
12 ventilátor	noryl	
13 víko motoru	hliník	
14 kondenzátor		
15 stator	hliníkový odlihek	válcovaný za studena
16 rotor	válcovaný za studena	svařovaná nerez ocel
17 ložisko		
18 mechanická ucpávka	karbid křemíku/grafit	